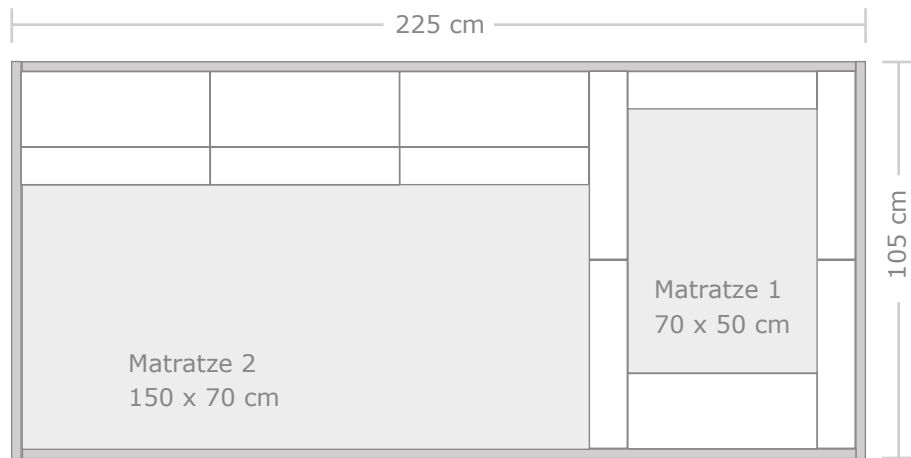
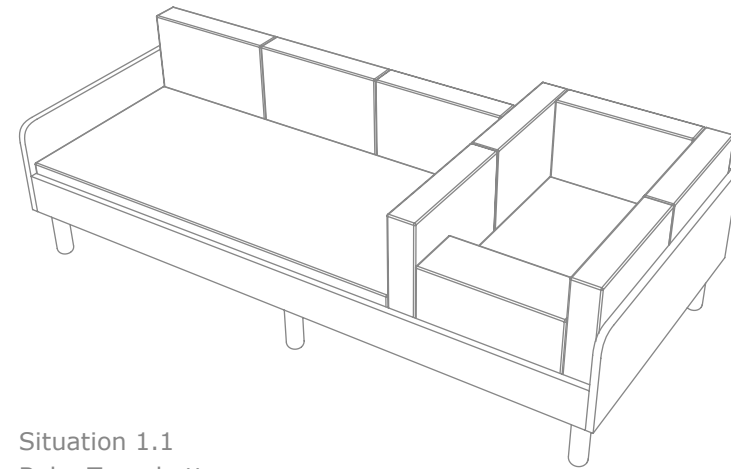


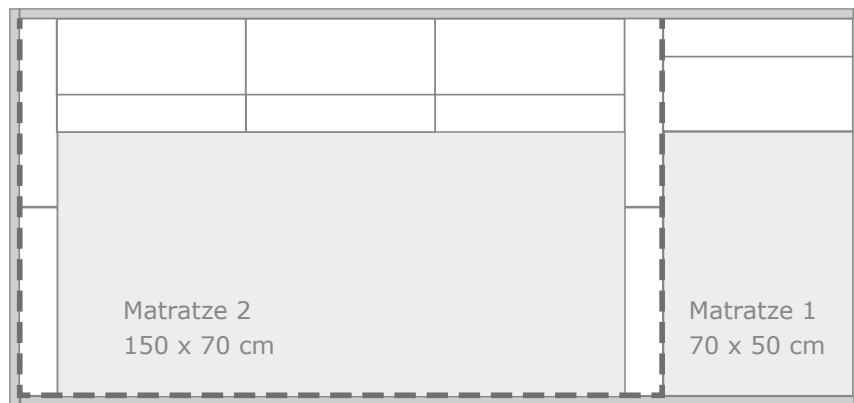
Maße und Varianten



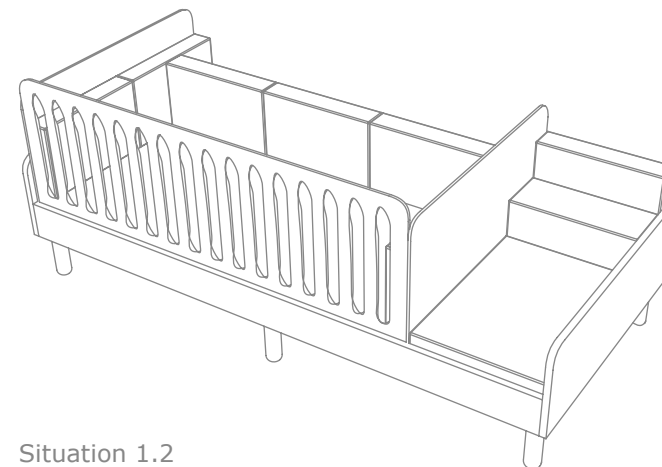
Situation 1.1
Baby-Tagesbett



Situation 1.1
Baby-Tagesbett



Situation 1.2
Babybett mit Gitter

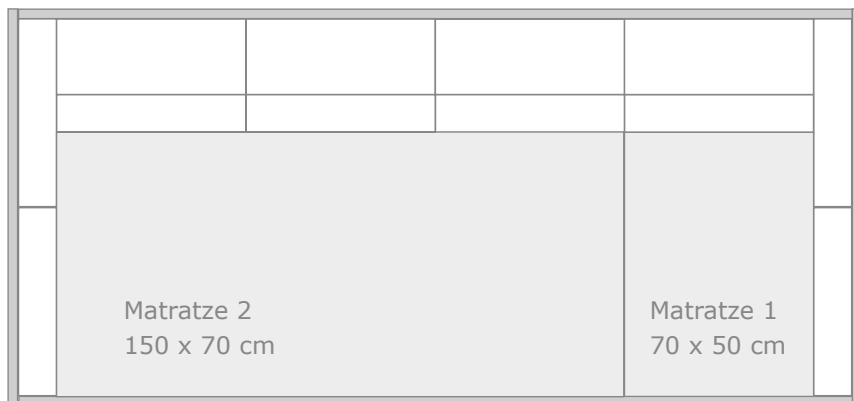


Situation 1.2
Babybett mit Gitter

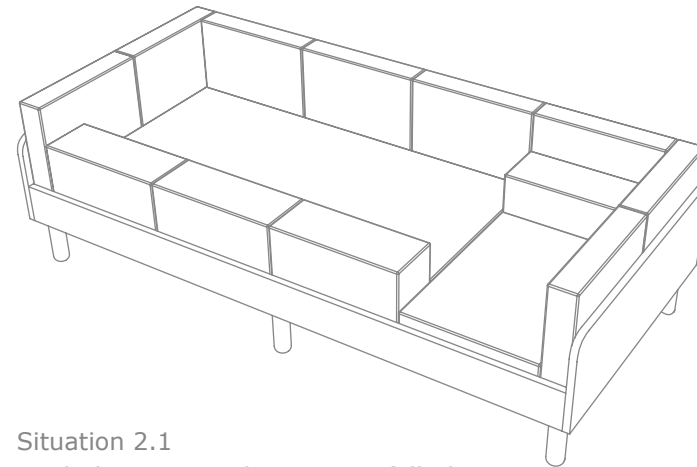
Maße und Varianten



Situation 2.1
Kinderbett mit niedrigem Rausfallschutz

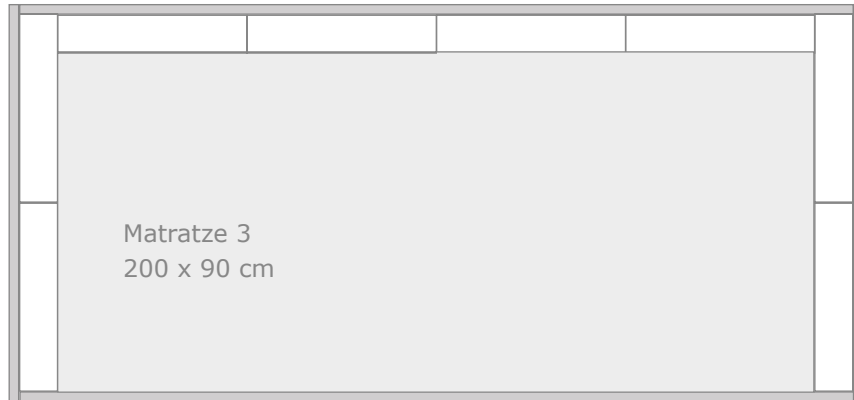


Situation 2.1
Kinderbett ohne Rausfallschutz

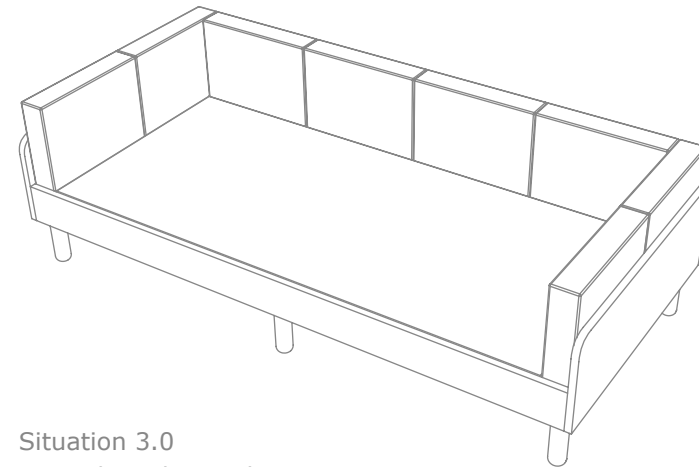


Situation 2.1
Kinderbett mit niedrigem Rausfallschutz

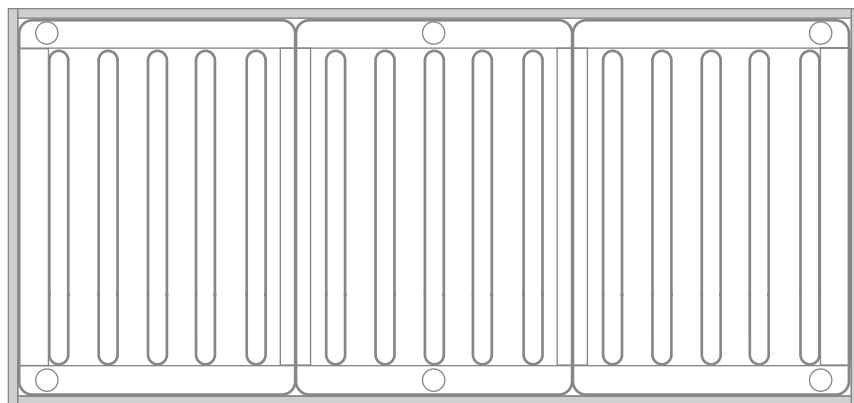
Maße und Varianten



Situation 3.0
Jugend- und Gästebett



Situation 3.0
Jugend- und Gästebett



Ansicht Bettrahmen ohne Matratze
mit 3 separaten Lattenrost-Modulen